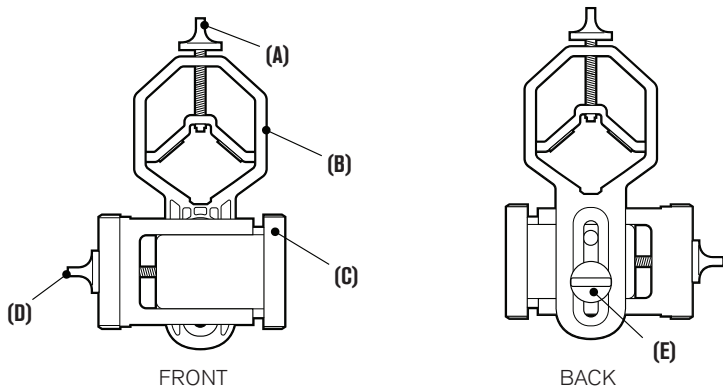


Smartphone Adapter DX Kit

#81037 ENGLISH

USING YOUR SMARTPHONE ADAPTER



1. Before attaching the adapter, look through your optic (telescope, spotting scope, binocular, etc.) and make sure that the view is in sharp focus.
2. Open the **eyepiece clamp (B)** by loosening the **eyepiece clamp knob (A)** at the top of the eyepiece clamp.
3. Place the eyepiece clamp over the eyepiece of your optic. Tighten the eyepiece clamp knob to secure the eyepiece clamp tightly against the eyepiece.

NOTE: Make sure to mount the clamp on a section of the eyepiece barrel that does not rotate freely, such as an eye relief adjuster.

4. Loosen the **holder clamp knob (D)** until the **holder clamp (C)** is open wide enough to accommodate the width of your phone. Once the phone is in place, tighten the holder clamp knob until the phone is secured.

NOTE: This adapter can be used with most phone cases, but the case surface **MUST** be flat so it will fit in the holder correctly. Any grips, stands, rings, or raised surfaces on the case will impede the placement of the phone. All folio-style phone cases must be removed.

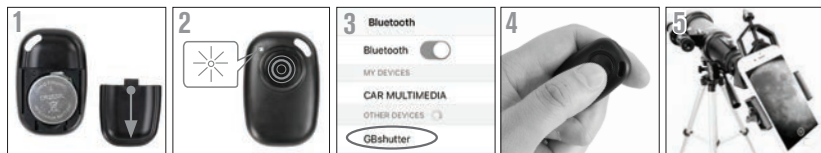
5. Launch the camera app on your phone. Loosen the **holder alignment knob (E)** and adjust the positioning of your phone camera so that it lines up with the eyepiece of your optic.
6. Once the camera is over the eyepiece and your camera is capturing the view through the eyepiece, carefully tighten the holder alignment knob to secure your phone in position.
7. If needed, adjust the focus on your optic again for the sharpest possible view.
8. You are now ready to take images and videos using your smartphone camera!



Smartphone Adapter DX Kit

#81037 ENGLISH

USING YOUR **BLUETOOTH REMOTE**

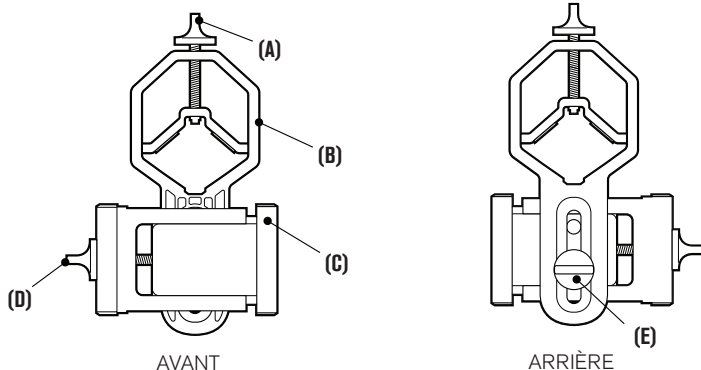


1. To insert or replace the battery, place your thumb in the center of the back cover, pressing inward and sliding downward remove the battery door. The CR2032 battery should be inserted with the positive (+) side facing upward. Replace the cover.
2. Press and hold the button on the remote for 5 seconds. A blue light will turn on and, after a few seconds, start to blink. The remote is now in pairing mode.
3. Using the Bluetooth settings on your phone, pair the device called "GBShutter".
4. Open your camera app. Press the button on the remote to trigger the shutter on your phone.
5. If your camera is in video mode, you can press the button once to start recording and again to stop the recording.

Coffret d'adaptateur DX pour téléphone intelligent

#81037 FRANÇAIS

UTILISER VOTRE ADAPTATEUR POUR TÉLÉPHONE INTELLIGENT



1. Avant de monter l'adaptateur, regardez dans votre système optique (téléscope, longue vue, jumelles, etc.) et assurez-vous que l'image est correctement mise au point.
2. Ouvrez la **pince de l'oculaire (B)** en desserrant la **molette de la pince de l'oculaire (A)** située sur le dessus de cette dernière.
3. Placez la pince sur l'oculaire de votre système optique. Serrez la molette de la pince de l'oculaire pour serrer la pince fermement sur l'oculaire.

NOTE : Assurez-vous de monter la pince sur la section du barillet de l'oculaire qui ne pivote pas librement, comme par exemple sur le réglage de retrait oculaire.

4. Desserrez la **molette de la pince de l'adaptateur (D)** jusqu'à ce que la **pince de l'adaptateur (C)** soit assez ouverte pour qu'elle puisse recevoir la largeur de votre téléphone. Lorsque le téléphone est installé, serrez la molette de la pince de l'adaptateur pour qu'elle maintienne fermement le téléphone.

NOTE : Cet adaptateur est compatible avec la majorité des étuis de téléphone, mais la surface de l'étui DOIT être plate, pour qu'elle s'adapte correctement à l'adaptateur. Les poignées, pieds, anneaux ou surfaces en relief peuvent gêner le positionnement du téléphone. Tous les étuis de type portefeuille doivent être retirés.

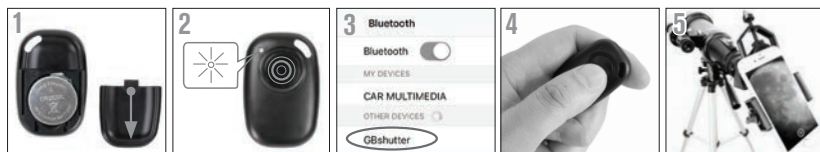
5. Lancez l'application de caméra de votre téléphone. Desserrez la **molette d'alignement de l'adaptateur (E)** et ajustez l'alignement de l'objectif de votre téléphone afin qu'il soit positionné sur l'oculaire de votre système optique.
6. Lorsque la caméra est alignée sur l'oculaire et que votre caméra capture la vue de votre oculaire, serrez avec précaution la molette d'alignement de l'adaptateur pour fixer votre téléphone sur cette position.
7. Si nécessaire, réglez la mise au point de votre système optique une nouvelle fois pour obtenir la meilleure netteté possible.
8. Vous êtes maintenant prêt à capturer des images et des vidéos avec l'appareil photo de votre téléphone intelligent !



Coffret d'adaptateur DX pour téléphone intelligent

#81037 FRANÇAIS

UTILISATION DE LA TÉLÉCOMMANDE BLUETOOTH

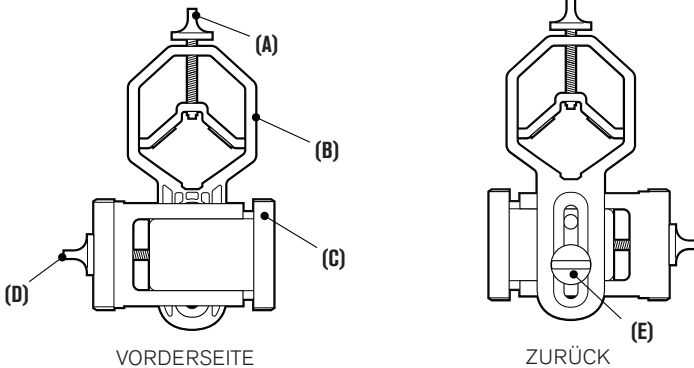


- 1.** Pour installer ou remplacer la pile, posez votre pouce au centre du capot arrière, appuyez dessus puis faites-le glisser vers le bas pour retirer le cache d'accès à la pile. La pile CR2032 doit être insérée avec le pôle positif (+) tourné vers le haut. Remettez le cache en place.
- 2.** Maintenez le bouton de la télécommande appuyé pendant 5 secondes. Le voyant bleu s'allume puis commence à clignoter après quelques secondes. La télécommande est maintenant en mode d'association.
- 3.** Rendez-vous dans les paramètres Bluetooth de votre téléphone, puis associez-le avec le dispositif nommé « GBshutter ».
- 4.** Lancez votre application d'appareil photo. Appuyez sur le bouton sur la télécommande pour prendre une photo depuis votre téléphone.
- 5.** Si votre appareil photo est en mode caméra, vous pouvez appuyer sur le bouton une fois pour commencer un enregistrement, puis une seconde fois pour l'arrêter.

Smartphone Adapter DX Set

#81037 DEUTSCH

GEBRAUCH IHRES SMARTPHONE-ADAPTERS



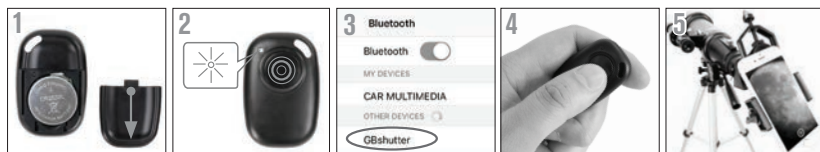
1. Schauen Sie vor dem Anbringen des Adapters durch Ihre Optik (Teleskop, Spektiv, Fernglas usw.) und vergewissern Sie sich, dass das Bild scharf ist.
2. Öffnen Sie die **Okularklemme (B)**, indem Sie den **Okularklemmknopf (A)** oben an der Okularklemme lösen.
3. Platzieren Sie die Okularklemme über dem Okular Ihrer Optik. Ziehen Sie den Okularklemmknopf fest, um die Okularklemme fest am Okular zu sichern.
HINWEIS: Stellen Sie sicher, dass die Klemme an einem Abschnitt der Steckhülse des Okulars montiert ist, der sich nicht frei drehen lässt, z. B. an einem Augenabstandseinsteller.
4. Lösen Sie den **Halterungsklemmknopf (D)**, bis die **Halterungsklemme (C)** weit genug geöffnet ist, um die Breite Ihres Telefons aufzunehmen. Ziehen Sie nach dem Einsetzen des Telefons den Halterungsklemmknopf fest, bis das Telefon gesichert ist.
HINWEIS: Dieser Adapter kann mit den meisten Telefongehäusen verwendet werden, die Gehäuseoberfläche MUSS jedoch eben sein, damit sie richtig in die Halterung passt. Alle Griffe, Ständer, Ringe oder erhabene Oberflächen am Gehäuse behindern das Einsetzen des Telefons. Alle Telefon-Schutzhüllen im Folio-Stil müssen entfernt werden.
5. Starten Sie die Kamera-App auf Ihrem Mobiltelefon. Lösen Sie den **Halterungsausrichtungsknopf (E)** und passen Sie die Position Ihrer Telefonkamera so an, dass sie mit dem Okular Ihrer Optik ausgerichtet ist.
6. Sobald sich die Kamera über dem Okular befindet und Ihre Kamera das Bild des Okulars aufnimmt, ziehen Sie den Halterungsausrichtungsknopf vorsichtig fest, um Ihr Telefon in Position zu halten.
7. Stellen Sie bei Bedarf erneut den Fokus der Optik ein, um ein möglichst scharfes Bild zu erhalten.
8. Sie können jetzt Bilder und Videos mit Ihrer Smartphone-Kamera aufnehmen!



Smartphone Adapter DX Set

#81037 DEUTSCH

VERWENDUNG DER BLUETOOTH-FERNBEDIENUNG

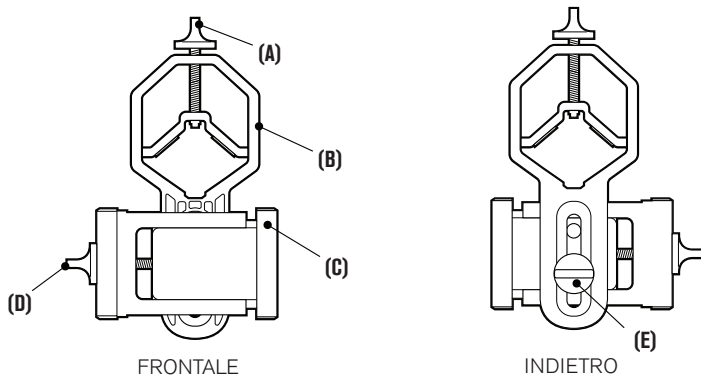


1. Um die Batterie einzulegen oder auszutauschen, legen Sie Ihren Daumen auf die Mitte der hinteren Abdeckung, drücken Sie nach innen und schieben Sie den Batteriefachdeckel nach unten, um ihn zu entfernen. Die CR2032-Batterie muss mit dem Pluspol (+) nach oben eingelegt werden. Setzen Sie den Batteriefachdeckel wieder ein.
2. Halten Sie die Taste auf der Fernbedienung 5 Sekunden lang gedrückt. Eine blaue LED leuchtet auf und beginnt nach einigen Sekunden zu blinken. Die Fernbedienung befindet sich jetzt im Kopplungsmodus.
3. Koppeln Sie Ihr Telefon in den Bluetooth Einstellungen mit dem Gerät mit dem Namen „GBshutter“.
4. Öffnen Sie Ihre Kamera-App. Drücken Sie die Taste auf der Fernbedienung, um den Kameraauslöser Ihres Telefons zu betätigen.
5. Befindet sich Ihre Kamera im Videomodus, drücken Sie die Taste einmal, um eine Aufnahme zu starten. Erneutes Drücken stoppt die Aufnahme.

Kit adattatore per smartphone DX

#81037 ITALIANO

UTILIZZO DELL' ADATTATORE PER SMARTPHONE



1. Prima di fissare l'adattatore, guardare attraverso il proprio strumento ottico (telescopio, cannocchiali, binocoli, ecc.) e assicurarsi che la vista sia a fuoco.
2. Aprire il **fermo dell'oculare (B)** allentando la **manopola del fermo (A)** sulla sommità del fermo.
3. Sistemare il fermo dell'oculare sull'oculare del proprio strumento ottico. Serrare la manopola del fermo per fissare il fermo sull'oculare.

NOTA: Assicurarsi di montare il fermo sulla parte dell'oculare che non ruota liberamente, come ad esempio il regolatore per estrazione pupillare.

4. Allentare la **manopola del fermo del supporto (D)** fino ad aprire il **fermo del supporto (C)** in maniera tale da poter accogliere il proprio telefono. Una volta posizionato il telefono, serrare la manopola del fermo del supporto fino a bloccare il telefono.

NOTA: Il presente adattatore può essere utilizzato con la maggior parte delle custodie; tuttavia la superficie della custodia DEVE essere piana in modo da sistemarsi correttamente nel supporto. Eventuali scanalature, supporti, anelli o superfici rialzate potrebbero impedire il posizionamento del telefono. Rimuovere le custodie a portafoglio.

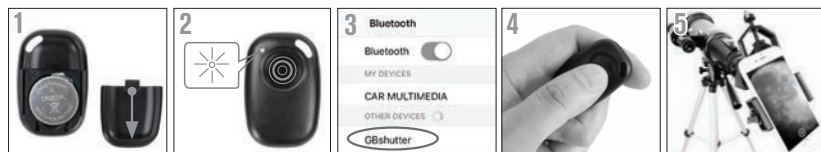
5. Avviare l'app della fotocamera del proprio telefono. Allentare la **manopola di allineamento del supporto (E)** e regolare il posizionamento della fotocamera del telefono in modo che sia in linea con l'oculare del proprio strumento ottico.
6. Una volta che la fotocamera si trova sull'oculare e la fotocamera cattura le immagini attraverso l'oculare, serrare con attenzione la manopola di allineamento del supporto per fissare il telefono in posizione.
7. Se necessario, regolare nuovamente la messa a fuoco dello strumento ottico per ottenere un'immagine più nitida possibile.
8. Ora è tutto pronto per scattare foto o fare video con la fotocamera del proprio smartphone!



Kit adattatore per smartphone DX

#81037 ITALIANO

UTILIZZO DEL TELECOMANDO BLUETOOTH

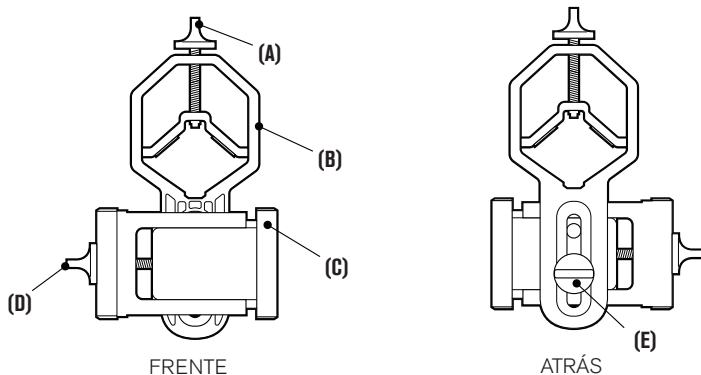


1. Per inserire o sostituire la batteria, porre il proprio pollice al centro del coperchio posteriore, premere in avanti e far scorrere verso il basso per rimuovere il coperchio della batteria. La batteria CR2032 deve essere inserita con il lato positivo (+) rivolto verso l'alto. Riposizionare il coperchio.
2. Premere e tenere premuto per 5 secondi il pulsante sul telecomando. Una luce blu si accende e, dopo alcuni secondi, inizia a lampeggiare. Il telecomanda è ora in modalità di accoppiamento.
3. Utilizzando le impostazioni Bluetooth sul proprio telefono, accoppiare il dispositivo chiamato "GBshutter".
4. Aprire l'app della fotocamera. Premere il pulsante sul telecomando per azionare l'otturatore sul proprio telefono.
5. Se la fotocamera è in modalità video, premere nuovamente il pulsante per avviare la registrazione e ancora una volta per interrompere la registrazione.

Kit adaptador de teléfono DX

#81037 ESPAÑOL

USO DE SU ADAPTADOR DE TELÉFONO



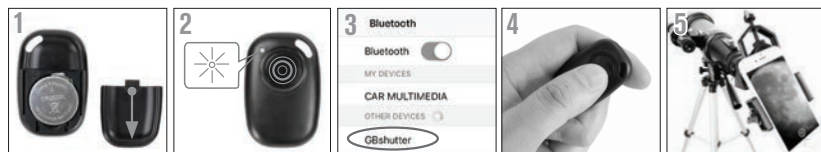
1. Antes de instalar el adaptador, mire por la óptica (telescopio, catalejo, binoculares, etc.) y asegúrese de que la vista esté enfocada con precisión.
2. Abra la **fijación del ocular (B)** aflojando el **mando de fijación del ocular (A)** en la parte superior de la fijación del ocular.
3. Ponga la fijación del ocular sobre el ocular de la óptica. Apriete el mando de fijación del ocular para asegurar con firmeza la fijación del ocular con el ocular.
NOTA: Asegúrese de montar la fijación en una sección del cañón del ocular que no gire libremente, como el ajuste del descanso ocular.
4. Afloje el **mando de la fijación del soporte (D)** hasta que la **fijación del soporte (C)** esté lo suficientemente abierta para acomodar el ancho del teléfono. Cuando el teléfono esté en posición, apriete el mando de la fijación del soporte hasta que el teléfono quede asegurado.
NOTA: Este adaptador puede usarse con la mayoría de fundas de teléfono, pero la superficie de la funda DEBE ser plana para encajar correctamente en el soporte. Cualquier agarre, soporte, arandela o superficie elevada de la funda impedirá la colocación del teléfono. Las fundas con tapa deben retirarse.
5. Ejecute la app de cámara de su teléfono. Afloje el **mando de alineación del soporte (E)** y ajuste la posición de la cámara del teléfono de forma que se alinee con el ocular de su óptica.
6. Cuando la cámara esté sobre el ocular y la cámara capture la vista del ocular, apriete cuidadosamente el mando de alineación del soporte para asegurar el teléfono en posición.
7. Si es necesario, ajuste el enfoque de su óptica de nuevo para obtener la vista más definida posible.
8. Ahora puede capturar imágenes y video usando la cámara de su teléfono.



Kit adaptador de teléfono DX

#81037 ESPAÑOL

USO DEL MANDO BLUETOOTH



1. Para introducir o cambiar la batería, ponga el pulgar en el centro de la cubierta posterior, presionando hacia dentro y deslizando hacia abajo para sacar la tapa de la batería. La batería CR2032 debería introducirse con el lado positivo (+) orientado hacia fuera. Vuelva a colocar la cubierta.
2. Mantenga pulsado el botón del mando a distancia 5 segundos. Se encenderá un testigo azul y, pasados unos segundos, comenzará a parpadear. El mando a distancia estará en modo emparejamiento.
3. Use la configuración Bluetooth del teléfono para emparejar el dispositivo «GBShutter».
4. Abra la app de cámara. Pulse el botón del mando a distancia para activar el obturador del teléfono.
5. Si la cámara está en modo video puede pulsar el botón una vez para iniciar la grabación y pulsarlo de nuevo para detenerla.