



ENGLISH

Focus Motor for SCT & EdgeHD #94155 and #94155-A

! WARNING NOTE

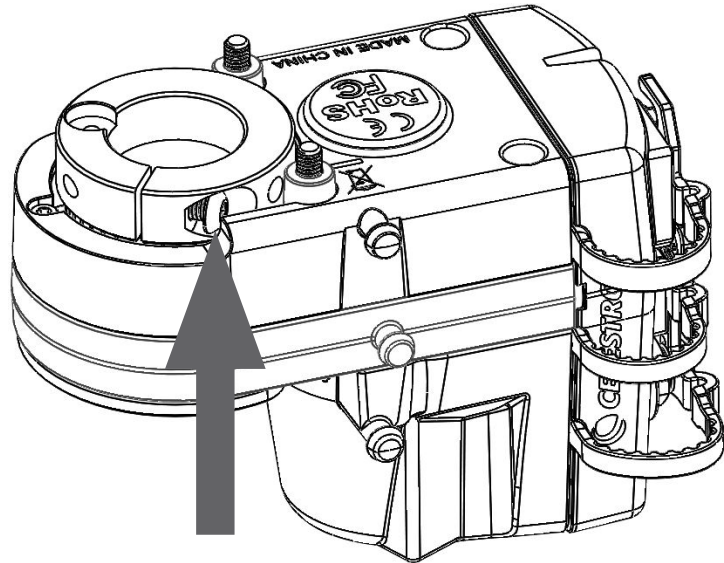
- Do not run the focus motor when the clamping screw is not tightened, as the unthreaded screw can interfere with the motor housing, which will prevent the motor from turning.
- If the screw is unthreaded and interferes with the motor housing, do not use the wrench to force the motor to turn. Doing so can damage the motor. Instead, tighten the clamping screw, and the motor should operate properly.
- Do not use the wrench to turn the motor when the motor is powered. If you should ever need to use the wrench, first disconnect power to the motor and confirm the clamping screw is not interfering with the motor housing.

FRANÇAIS

Moteur de Mise au Point Pour SCT & EDGEHD #94155 ET #94155-A

! NOTE D'AVERTISSEMENT

- Ne pas faire fonctionner le moteur de mise au point lorsque la vis de serrage n'est pas serrée. Si elle dépasse, elle peut en effet buter dans le boîtier du moteur et l'empêcher de tourner.
- Si la vis n'est pas complètement vissée et bute sur le boîtier du moteur, ne forcez pas le moteur avec la manivelle. Cela peut en effet endommager le moteur. Au lieu de cela, serrez la vis de serrage pour permettre au moteur de fonctionner correctement.
- N'utilisez pas la manivelle pour faire tourner le moteur lorsque le moteur est allumé. S'il s'avère nécessaire d'utiliser la manivelle, coupez d'abord l'alimentation vers le moteur et vérifiez que la vis de serrage ne bute pas sur le boîtier du moteur.



DEUTSCH

Fokussiermotor für SCT UND EDGEHD NR. 94155 UND NR. 94155-A

! WARNHINWEIS

- Lassen Sie den Fokussiermotor nicht laufen, wenn die Klemmschraube nicht angezogen ist, da die herausstehende Schraube das Motorgehäuse stören kann, wodurch der Motor am Drehen gehindert wird.
- Wenn die Schraube heraussteht und das Motorgehäuse stört, drehen Sie den Motor nicht mit Gewalt mit dem Schraubenschlüssel. Andernfalls kann der Motor beschädigt werden. Ziehen Sie stattdessen die Klemmschraube fest und der Motor sollte ordnungsgemäß funktionieren.

- Verwenden Sie den Schraubenschlüssel nicht, um den eingeschalteten Motor zu drehen. Wenn Sie überhaupt einen Schraubenschlüssel verwenden müssen, trennen Sie zuerst den Motor von der Stromversorgung und vergewissern Sie sich, dass die Klemmschraube das Motorgehäuse nicht stört.

ITALIANO

Motore di Messa a Fuoco Per SCT & EDGEHD N. 94155 E N. 94155-A

! NOTA DI AVVERTENZA

- Non mettere in funzione il motore di messa a fuoco quando la vite di blocco non è serrata, poiché la vite non serrata può

interferire con l'alloggiamento del motore e quindi impedire al motore di ruotare.

- Se la vite non è serrata e interferisce con l'alloggiamento del motore, non utilizzare la chiave per forzare il motore a ruotare. Fare ciò potrebbe danneggiare il motore. Al contrario, serrare la vite di blocco in modo da consentire un corretto funzionamento del motore.
- Non utilizzare la chiave per ruotare il motore quando questo è alimentato. Se mai occorresse utilizzare la chiave, scollegare innanzitutto l'alimentazione al motore e confermare che la vite di blocco non interferisce con l'alloggiamento del motore.

ESPAÑOL

Motor de Enfoque Para SCT Y EDGEHD #94155 Y #94155-A

! NOTA DE ADVERTENCIA

- No haga funcionar el motor de enfoque cuando el tornillo de fijación no esté apretado, el tornillo sin enroscar puede interferir con el chasis del motor, lo que evitaría que el motor girara.
- Si el tornillo está desenroscado e interfiere con el chasis del motor, no use la llave para forzar el motor a girar. Hacerlo podría dañar el motor. En su lugar, apriete el tornillo de fijación; el motor debería funcionar correctamente.
- No use la llave para girar el motor cuando tenga alimentación. Si necesita usar la llave, desconecte primero la alimentación al motor y confirme que el tornillo de fijación no interfiere con el chasis del motor.